

SPECKSTEINHEIZUNG

Die Steinheizung ist eine sichere und schöne Methode, Ihr Zuhause aufzuwärmen. Dank der eleganten und natürlichen Steinoberfläche eignet sich die Steinheizung auch perfekt für Design-bewusste Wohnräume und dient als perfektes Deko-Objekt. Die Oberflächentemperatur der Steine ist überall einheitlich, wärmt Ihren Wohnraum gemütlich auf und ist geringer als bei traditionellen Heizungen, um eine höhere Sicherheit zu bieten.

Steinheizungen sind entweder als Plug-in oder feste Installation erhältlich. Wenn Sie eine Plug-in-Heizung und ein Paar Füße kaufen, können Sie die Steinheizung auch problemlos von Raum zu Raum bewegen.

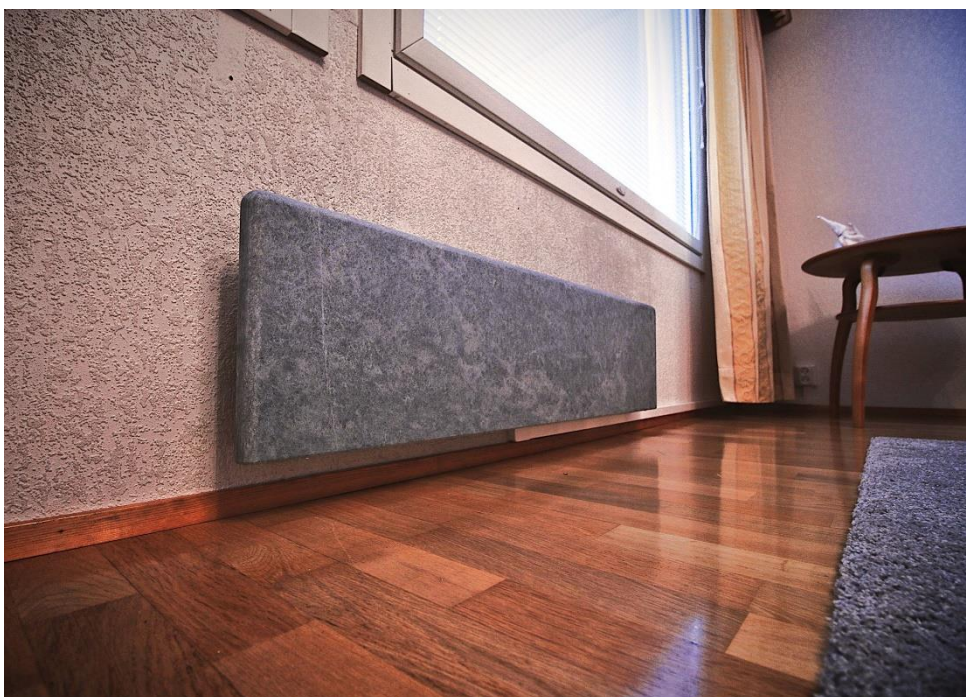
Die Steinheizungen verfügen über ein smartes Thermostat, das auch problemlos via Handy-App gesteuert werden kann. Das Thermostat kann aus der Ferne via Bluetooth eingestellt werden.

App-Funktionen:

1. Temperaturkontrolle
2. Kalenderprogramme
 - Sie können Ihren gewünschten Zyklus der Temperaturänderungen mit Start- und Endzeiten festlegen.
3. Urlaubszeit
 - Für einen längeren Zyklus der Temperaturänderungen
4. Boost
 - Eine temporäre Änderung der Temperatur
5. Zeitplan
 - Es stehen Ihnen pro Tag sechs Zyklen der Temperaturänderungen zur Verfügung
6. Kontrolle des Energieverbrauchs/der Kosten
 - Wöchentlicher und jährlicher Energieverbrauch
 - Wöchentliche Temperaturkontrolle

Größe der Steinheizung

Es verbraucht ca. 25 W/m³, eine gut isolierte Wohnung zu heizen. Bei bestimmten Wandmaterialien, wie z.B. ungedämmtem Holz, wird eine Leistung zwischen 40 und 50 W/m³ benötigt. Sehen Sie sich die Tabelle unter „Technische Informationen“ an, um zu bestimmen, wie groß die Steinheizung für Ihr Zuhause sein sollte.



Installationsalternativen für alle Modelle 230 V/50 Hz

- 1) Elektronischer Thermostat 6–30 °C, Wandhalterung, Anschlussdose für feste Installation.
- 2) Auch mit 1,5 m langem Anschlusskabel und Stecker erhältlich, einschl. elektronischer Thermostat.
- 3) Fußpaar auch separat erhältlich.

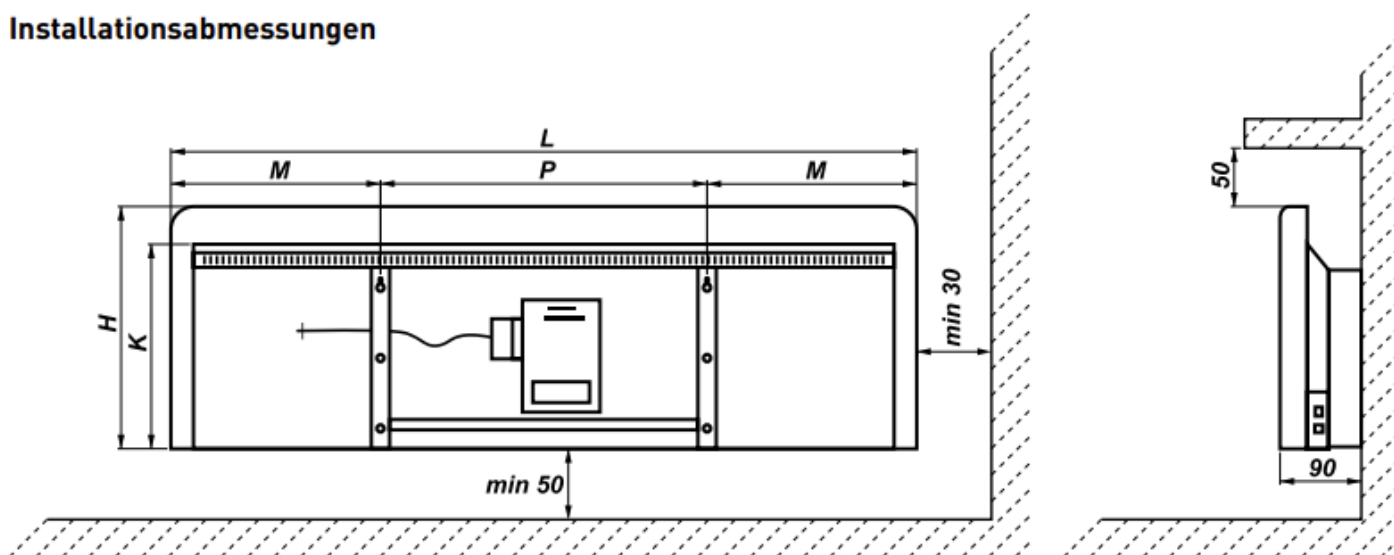
Berechnung der benötigten Wattleistung für das Heizen Ihrer Wohnung.

Eine gut isolierte Wohnung benötigt für das Heizen etwa 25 W/m³. Bei nicht isolierten Holzbalken als Wandmaterial, sollte die Dimensionierung mit 40–50 W/m³ berechnet werden. Bemessen Sie den Strombedarf besser etwas ober- als unterhalb der Empfehlung.

Raumgröße m ²	Raumhöhe m	Kubikvolumen m ³	Benötigte Leistung W
10	2,60	26,0	650
16	2,60	41,6	1040
20	2,60	52,0	1300
24	2,60	62,4	1560
28	2,60	72,8	1820

Tabelle 3.1

Installationsabmessungen



Modell	L / mm	H / mm	P / mm	M / mm	K / mm
300 W	600	300	260	170	230
600 W	800	300	350	225	230
800 W	1000	300	440	280	230
1000 W	1200	300	520	340	230
1200 W	1200	300	520	340	230

Tabelle 3.2

ACHTUNG! Der Heizkörper darf nicht direkt unter einer Steckdose aufgestellt werden.